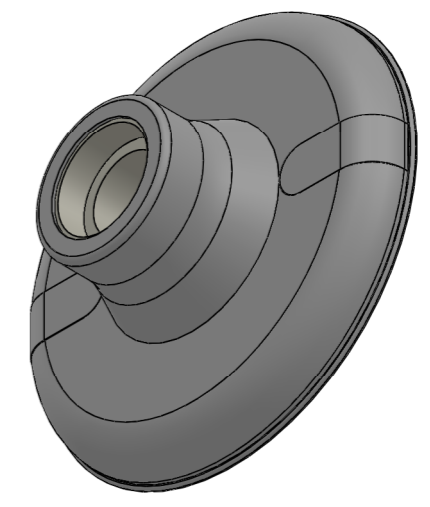
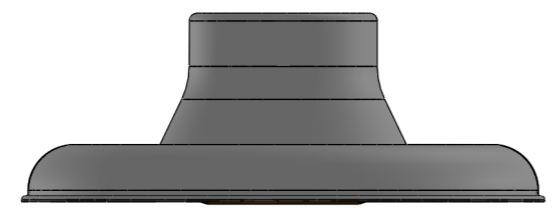
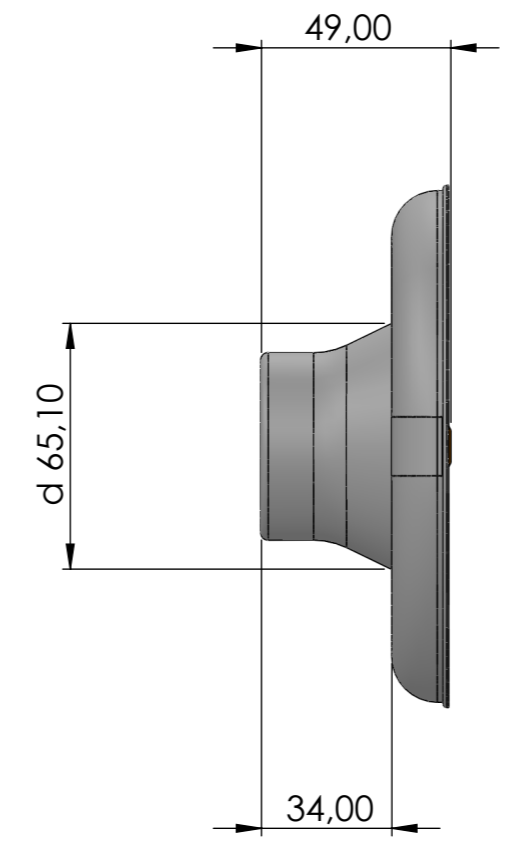
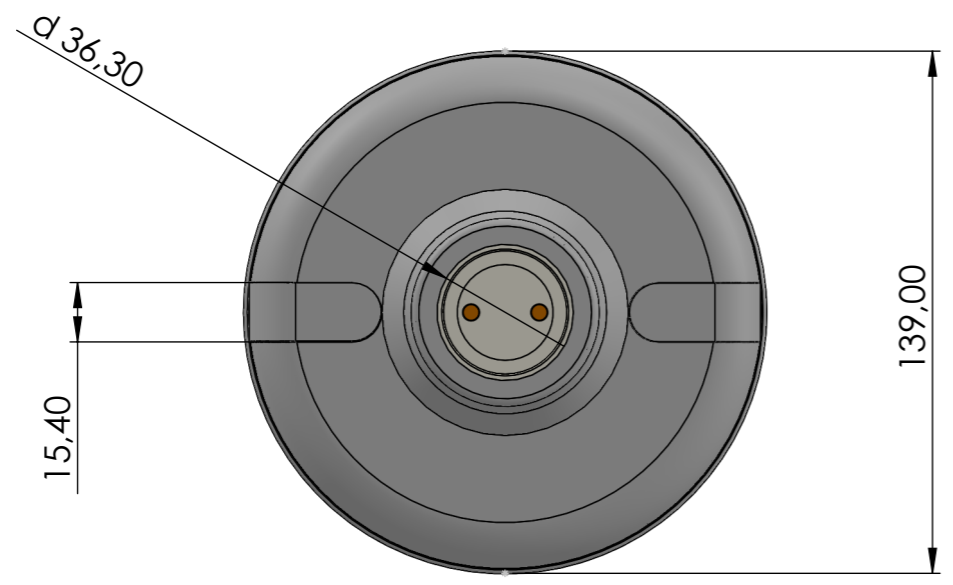


Tolerância linear não especificada		Tolerância angular								
de	0,5	6	30	120	400	1000	0	10°	50°	120°
ate	6	30	120	400	1000	2000	10°	50°	120°	400°
tol.	±0,05		±0,10		±0,30		±0,40	±0,80	±1,20	±10°



POS.	DENOMINAÇÃO	QTDE	MATERIAL	DIMENSÕES ACABADAS	UNIDADES
-	Produto Acabado	-	-Base e suporte Polipropileno -Soquete porcelana -Parafuso aço carbono	d.139,00 x 49,00	Milímetros
		ESCALA 1/2		REVISÃO DATA 00 18/05/2015 CÓDIGO -	
FOLHA -		TÍTULO PAFLON ECONÔNICO		CLIENTE	
DESENHADO DATA Hugo Leonardo 18/05/2015				DES. REFER.	
CONFERIDO DATA Marcio Frois 18/05/2015					
APROVADO DATA Marcio Frois 18/05/2015					