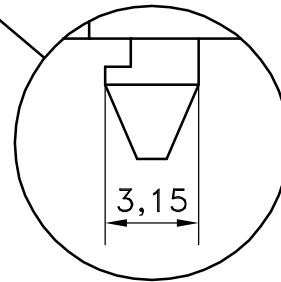
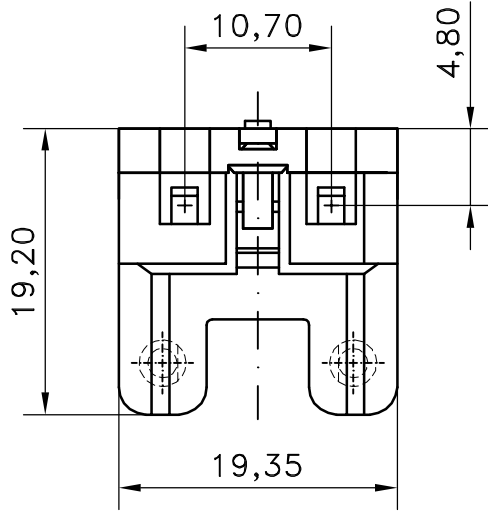
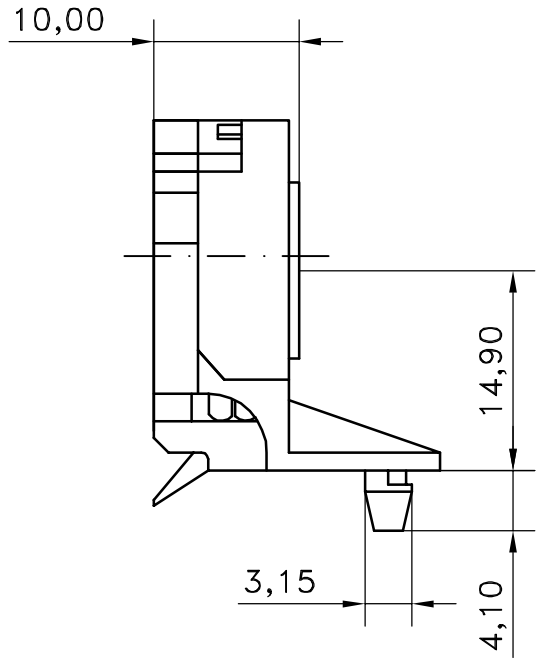
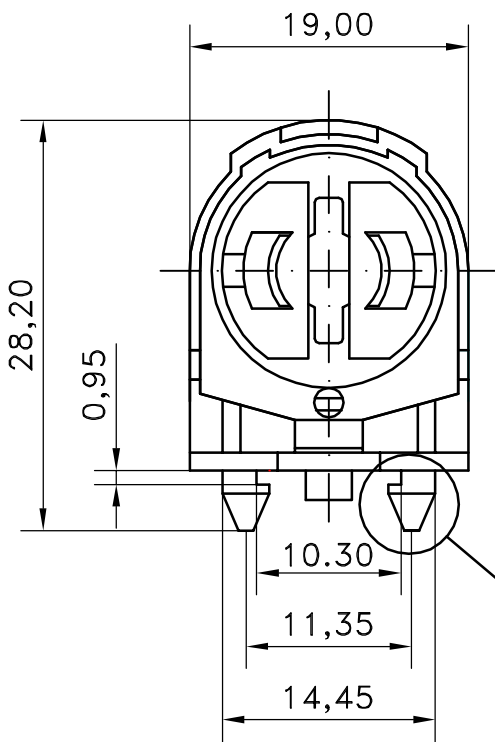
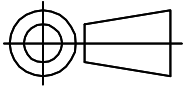



Tolerância Linear não especificada		Tolerância angular								
de	0,5	6	30	120	400	1000	0	10°	50°	120°
até	6	30	120	400	1000	2000	10°	50°	120°	400°
tol.	±0,20	±0,25	±0,30	±0,50	±0,80	±1,20	±1'	±1'	±5'	±10'



POS.	DENOMINAÇÃO	QTDE	MATERIAL	DIMENSÕES ACABADAS	OBSERVAÇÃO
-	Produto Acabado	-	Corpo: Policarbonato Contato: Bronze Fosforoso	28,20 x 19,35 x 19,20	Milímetro
 FOLHA 1/1	ESCALA s/e	REVISÃO	DATA	 CLIENTE -	
		02	17/10/2014		
DESENHADO Hugo Leonardo DATA 04/12/2012	TITULO Soquete 1320	CODIGO		DES. REFER. -	
CONFERIDO Hugo Leonardo DATA 04/12/2012		1320			
APROVADO Marcio Fraiz DATA 05/12/2012					