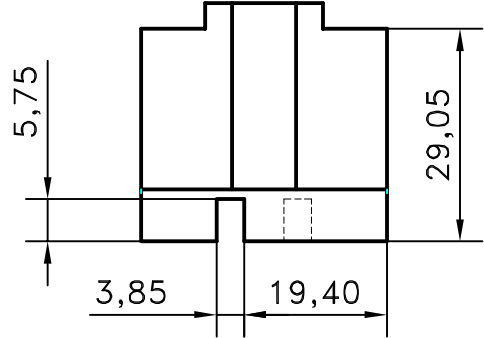
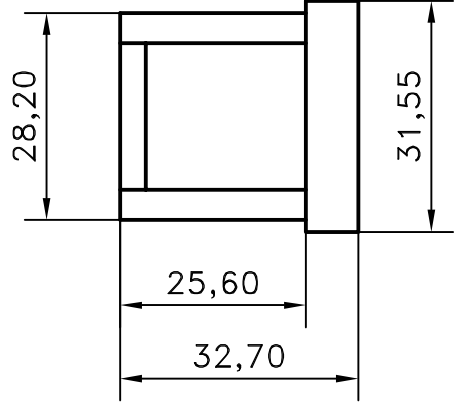
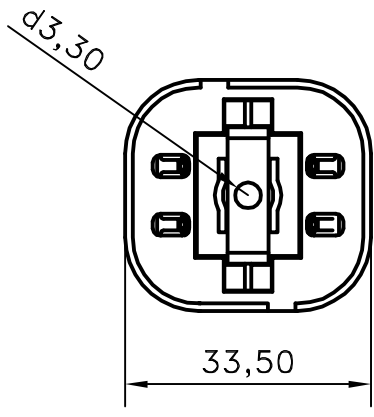


| Tolerância Linear não especificada | | Tolerância angular | | | | | | | | |
|------------------------------------|-------|--------------------|-------|-------|-------|-------|-----|-----|------|------|
| de | 0,5 | 6 | 30 | 120 | 400 | 1000 | 0 | 10° | 50° | 120° |
| até | 6 | 30 | 120 | 400 | 1000 | 2000 | 10° | 50° | 120° | 400° |
| tol. | ±0,20 | ±0,30 | ±0,30 | ±0,40 | ±0,80 | ±1,20 | ±1' | ±1' | ±5' | ±10' |



| POS. | DENOMINAÇÃO | QTDE | MATERIAL | DIMENSÕES ACABADAS | Unidades |
|---|-----------------|--------------------------------------|--|--|------------|
| - | Produto Acabado | - | Corpo : Policarbonato Contato : Bronze Fosforoso Presilha : Aço Inox | 31,55 x 33,50 x 32,70 | Milímetros |
| | | ESCALA s/e | | REVISÃO DATA 01 28/11/2014 CODIGO 1226/4-1232 | |
| FOLHA 1/1 | | TITULO Soquete 1226/4-1232 | | | |
| DESENHADO Hugo Leonardo DATA 04/12/2012 | | | | CLIENTE - | |
| CONFERIDO Hugo Leonardo DATA 04/12/2012 | | | | DES. REFER. - | |
| APROVADO Marcio Frois DATA 05/12/2012 | | | | | |